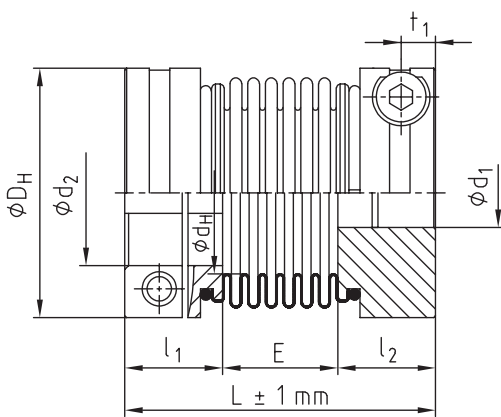


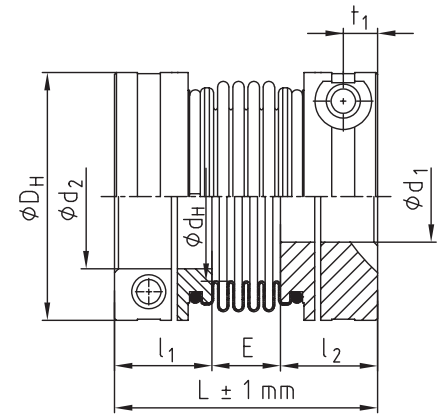
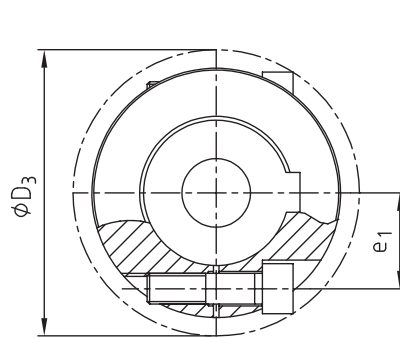
Modelos M e S



- Acoplamentos sem folga com fole em aço inox e cubos tipo grampo em alumínio
- Alta rigidez torcional para acionamentos, como mesas indexadoras ou redutores planetários
- Desempenho estável para temperaturas até 200° C e resistente à corrosão
- Furação acabada com tolerância F7 e chaveira opcional de acordo com Norma DIN 6885
- Instrução de montagem está disponível no site www.ktr.com



Tipo M (cubo 2.5)



Tipo S (cubo 2.5)

TOOLFLEX® tipos M / S

Tamanho	Torque T_{KN} [Nm]	Furação [mm] mín/máx	Dimensões [mm]								Parafuso de aperto para cubo 2.5					Rotação $v=25 \text{ m/s}$ [rpm]	Momento de inércia ¹⁾ [x10 ⁻⁶ Kg·m ²]		Rigidez torcional [Nm/rad]		Desalinhamentos (tipo S/M)		
			Tipo M		Tipo S		$l_1:l_2$	D_H	d_H	M_1	D_3	t_1	e_1	T_A ¹⁾	Tipo S		Tipo M	Tipo S	Tipo M	Axial ± [mm]	Radial [mm]	Angular [°]	
7	1,0	3 / 7	26	8	24	6	9	15	9	M2	16,5	3,2	5,0	0,37	31800	0,26	0,3	390	300	0,3/0,4	0,10/0,15	0,7/1,0	
9	1,5	3 / 9	32	10	29	7	11	20	12	M2,5	21,5	3,5	7,1	0,76	23800	0,97	1,0	750	580	0,35/0,5	0,15/0,20	1,0/1,5	
12	2,0	4 / 12	38	12	34,5	8,5	13	25	16	M3	26,5	4	8,5	1,34	19100	2,6	2,7	1270	980	0,4/0,6	0,15/0,20	1,0/1,5	
16	5,0	5 / 16	49	15	45	11	17	32	20	M4	35,0	5	12,0	2,9	14900	9	10	4500	3050	0,3/0,5	0,15/0,20	1,0/1,5	
20	15	8 / 20	62	19	55	12	21,5	40	27	M5	43,5	6	14,5	6	11950	30	32	9600	6600	0,4/0,6	0,15/0,20	1,0/1,5	
30	35	10 / 30	72	26	63	17	23	55	33	M6	58,0	7	19,0	10	8700	114	123	17800	14800	0,5/0,8	0,20/0,25	1,5/2,0	
38	65	12 / 38	81	30	69	18	25,5	65	42	M8	72,6	9	25,0	25	7350	245	262	37400	24900	0,6/0,8	0,20/0,25	1,5/2,0	
42	95	14 / 42	95	35	84	24	30	70	46	M8	76,1	9	27,0	25	6820	396	427	54700	36500	0,6/0,8	0,20/0,25	1,5/2,0	
45	150	14 / 45	103	39	86,5	22,5	32	83	58	M10	89,0	11	30,0	49	5750	931	1020	95800	64000	0,9/1,0	0,25/0,30	1,5/2,0	
55	340	20 / 55	125	45	111	31	40	100	73	M12	106,0	14	37,0	120	4800	4996	5118	144100	96100	1,0/1,0	0,25/0,30	1,5/2,0	
NOVO 65	600	30 / 65	142	52	126	36	45	125	95	M14	127,2	15	45,0	185	3850	13318	13727	322740	226500	1,0/1,0	0,30/0,35	1,5/2,0	

1) Acoplamento completo com furo máximo

TOOLFLEX® torque transmissível para cubos tipo 2.5 [Nm]

Tamanho	Ø3	Ø4	Ø6	Ø7	Ø8	Ø9	Ø10	Ø12	Ø14	Ø15	Ø16	Ø18	Ø19	Ø20	Ø24	Ø25	Ø28	Ø30	Ø32	Ø35	Ø38	Ø40	Ø42	Ø45	Ø50	Ø55	Ø60	Ø65	
7	0,84	0,91	1,04	1,10																									
9	1,87	1,98	2,20	2,31	2,41	2,52																							
12		3,48	3,81	3,98	4,14	4,31	4,48	4,81																					
16			8,80	9,10	9,40	9,70	9,90	10,5	11,1	11,4	11,7																		
20					17,6	18,1	18,6	19,5	20,5	21,0	21,4	22,4	22,9	23,3															
30								33,8	35,1	35,8	36,5	37,8	38,5	39,2	41,9	42,5	44,6	45,9											
38									79,2	80,4	81,7	84,2	85,4	86,6	91,6	92,8	96,5	99,0	102	105	109								
42									84,2	85,4	86,6	89,1	90,3	91,6	96,5	97,8	102	104	106	110	114	116	119						
45														157	165	167	173	177	181	187	193	197	200	206					
55															397	401	413	421	429	442	454	462	470	482	502	523			
NOVO 65																			720	732	750	768	780	792	810	840	870	900	930