

marathon[®]
Motors

MOTORES IP55/TFVE JM IR3



RegalRexnord[™]

A Regal Rexnord é um fornecedor global de soluções de motores e transmissão de energia.

Junto com a oferta mais completa da indústria de componentes eletromecânicos, estamos criando soluções integradas - de hardware, software e "humanware" - otimizadas para confiabilidade, desempenho e eficiência.

A companhia está sediada em Beloit (Wisconsin-USA) e possui instalações de fabricação, vendas e serviços no Canadá, América Latina, Europa, Ásia, Oceania e Estados Unidos.

A Regal Rexnord Brasil, encontra-se localizada em Caxias do Sul-RS, onde fabricamos os motores MARATHON, marca destaque do grupo.

MARCAS REGAL REXNORD



MOTOR IP55 MARATHON TFVE JM IR3

A linha de motores JM da Marathon para bombas são projetados para atender as mais diversas aplicações em bombeamento de fluídos.

Construído com estrutura robusta em ferro fundido e mancais dimensionados para proporcionar maior vida útil ao conjunto moto bomba.



CARACTERÍSTICAS

- ✓ Motor trifásico assíncrono de indução com rotor de gaiola de esquilo;
- ✓ Carcaças: 80 até 132 (NBR 8441);
- ✓ Polaridade: 2 polos;
- ✓ Faixa de potências: 1,5cv até 15cv;
- ✓ Prot. IP55;
- ✓ Classe de isolamento: F (155 *C);
- ✓ Tensões: 220/380/440/760V;
- ✓ Flanges tipo C (NEMA MG-1) em ferro fundido;
- ✓ Rendimento certificado pelo Inmetro.

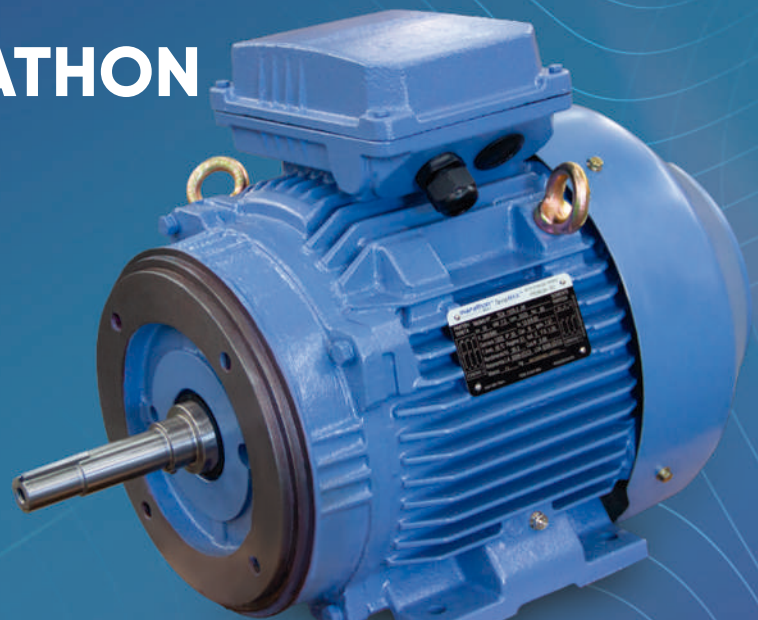
OPCIONAIS

- ✓ Proteção térmica: Sensor bimetálico, Termistor PTC ou PT100 (RTD);
- ✓ Grau de proteção: IPW55, IP56, IP65 e IP66;
- ✓ Resistência de aquecimento;
- ✓ Prensa-cabos de latão ou inox;
- ✓ Placa de bornes de 6 terminais;
- ✓ Impregnação com resina sintética (glyptal).

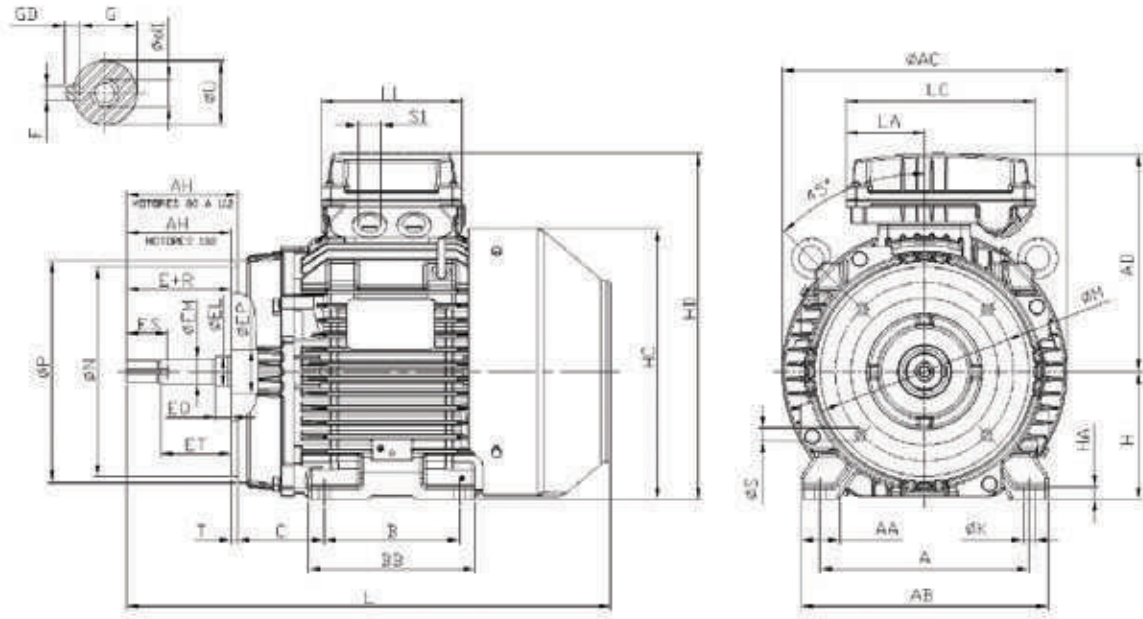
APLICAÇÕES

- ✓ Indústrias química e petroquímica;
- ✓ Indústria alimentícia;
- ✓ Papel e celulose;
- ✓ Irrigação;
- ✓ Usinas de açúcar e álcool;
- ✓ Construção Civil.
- ✓ Refrigeração e outros;

MOTOR IP55 MARATHON TFVE JM IR3



DIMENSIONAIS LINHA TCA JM | TERRAMAX - TFVE - IP55



CARÇAÇA (ABNT)	DIMENSÕES EM MILÍMETROS													ROLAMENTOS							
	A	AA	AB	Ø AC	AD	B	BB	C	H	HA	HC	HD	ØK	LL	LC	LA	S1	L	L.A.	L.O.A.	
80M	125	30	152	181	161	100	125	58,7	80	9	171	241	10	122	157	67	2x - M20	360	6206 ZZ C3	6204 ZZ C3	
90S	140	35	165	198	168	100	125	66	90	9	189	258	10	122	157	67	2x - M20	400	6206 ZZ C3	6205 ZZ C3	
90L	140	35	165	198	168	125	157	182	66	90	9	189	258	10	122	157	67	2x - M20	432	6206 ZZ C3	6205 ZZ C3
100L	160	32	192	228	183	140	170	63	100	13	214	283	12	122	157	67	2x - M20	490	6307 ZZ C3	6206 ZZ C3	
112M	190	38	222	255	194	140	170	70	112	12	240	306	12	122	157	68	2x - M25	450	6307 ZZ C3	6206 ZZ C3	
132S	216	40	255	294	225	140	172	89	132	13	279	357	12	146	195	81	2x - M25	500	6309 ZZ C3	6208 ZZ C3	
132S/M	216	40	255	294	225	140	178	210	89	132	13	279	357	12	146	195	81	2x - M25	538	6309 ZZ C3	6208 ZZ C3

CARÇAÇA (ABNT)	DIMENSÕES DA PONTA DO EIXO JM												DIMENSÕES DA FLANGE NEMA TIPO C					
	ØEP	ØEL	ØEM	ØU	G	GD	F	ES	AH	E+R	ET	EQ	ØD1	ØP	ØN	ØM	T	ØS
80M	29,8	29,3	25,4	22,2	19,5	4,76	4,76	42	108	108	73	16	3/8"-16UNC x 19	168	114,3	149,2	4	3/8"-16UNC x 14
90S	29,8	29,3	25,4	22,2	19,5	4,76	4,76	42	108	108	73	16	3/8"-16UNC x 19	168	114,3	149,2	4	3/8"-16UNC x 14
90L	29,8	29,3	25,4	22,2	19,5	4,76	4,76	42	108	108	73	16	3/8"-16UNC x 19	168	114,3	149,2	4	3/8"-16UNC x 14
100L	34,8	29,3	25,4	22,2	19,5	4,76	4,76	42	108	108	73	16	3/8"-16UNC x 19	168	114,3	149,2	4	3/8"-16UNC x 14
112M	34,8	31,7	25,4	22,2	19,5	4,76	4,76	42	108	108	73	16	3/8"-16UNC x 19	168	114,3	149,2	4	3/8"-16UNC x 14
132S	44,8	31,7	25,4	22,2	19,5	4,76	4,76	42	108	108	73	16	3/8"-16UNC x 19	228,6	215,9	184,2	7	1/2"-13UNC x 20
132S/M	44,8	31,7	25,4	22,2	19,5	4,76	4,76	42	108	108	73	16	3/8"-16UNC x 19	228,6	215,9	184,2	7	1/2"-13UNC x 20

DESEMPENHO ELÉTRICO | TERRAMAX - IR3 - IP55 - LINHA JM | 2 POLOS

POTÊNCIA		CARÇAÇA	ROTAÇÃO	CORRENTE 380V			CONJUGADO			RENDIMENTO			FATOR POTÊNCIA (cos φ)			FS	GD ² (kgm ²)	MASSA (kg)
CV	KW			IN (A)	IP/IN	CN (KGM)	CP/CN (%)	CM/CN (%)	50%	75%	100%	50%	75%	100%				
1,5	1,1	80M	3466	2,31	7,4	0,310	340	360	84,3	85,1	84,3	0,79	0,85	0,86	1,25	0,0064	20,2	
2,0	1,5	80M	3462	2,99	7,7	0,414	354	350	82,8	84,4	85,5	0,74	0,83	0,88	1,25	0,0080	22,4	
3,0	2,2	90S	3478	4,51	8,7	0,618	439	427	84,3	85,5	86,5	0,68	0,80	0,86	1,25	0,0096	25,7	
4,0	3	90L	3470	5,64	8,7	0,825	441	408	86,9	87,6	88,5	0,77	0,86	0,90	1,25	0,0132	31,7	
5,0	3,7	100L	3487	6,89	8,6	1,03	355	407	87,5	87,6	88,5	0,81	0,88	0,92	1,25	0,0224	44,0	
6,0	4,5	112M	3510	8,36	8,2	1,22	242	374	87,5	87,6	88,5	0,79	0,87	0,91	1,25	0,0384	47,0	
7,5	5,5	112M	3505	10,3	8,1	1,53	245	373	88,4	88,7	89,5	0,79	0,88	0,91	1,25	0,0404	48,0	
10,0	7,5	132S	3523	14,0	7,6	2,03	262	364	88,7	89,5	90,2	0,76	0,85	0,89	1,25	0,0736	74,0	
12,5	9,2	132S/M	3525	17,4	8,0	2,54	289	379	89,4	90,3	91,0	0,75	0,84	0,88	1,25	0,0796	77,0	
15	11	132S/M	3517	20,2	7,7	3,05	284	348	89,4	90,3	91,0	0,83	0,89	0,91	1,25	0,101	89,0	

marathon[®]

Motors

Regal Beloit do Brasil Ltda

Trav. Vitor Emanuel, 2889 | Bairro Pedancino | CEP: 95047-610
Caxias do Sul, RS - Brasil | Caixa Postal 34
vendas.brasil@regalrexnord.com | 54 3224.9600
www.regalrexnord.com.br

RegalRexnord™